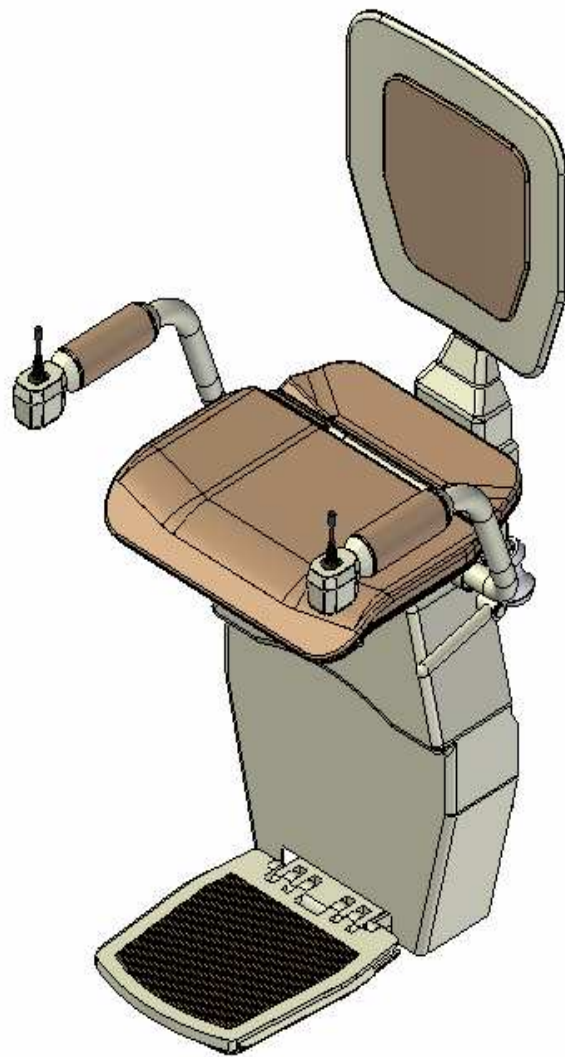




Manuale Utente

Servoscala modello HW 10



CONTENUTI

Descrizione generale	3
Istruzioni	
- Servoscala	4
- Telecomando	5
Visione generale	6
Indicazioni visive	7
Sicurezze	7
Manutenzione	
- Da parte dell'utilizzatore	8
- Da parte dei tecnici	8
Garanzia e assistenza	9

1 DESCRIZIONE GENERALE

Il montascale HAWLE modello HW 10 è stato disegnato per il trasporto di adulti con problemi motori o persone anziane all'interno di edifici con uno o più piani.

Il montascale HAWLE HW 10 è un complesso montascale che può essere installato sia all'interno che all'esterno della scala. Per salvare spazio, il montascale può essere ripiegato nella sua posizione di parcheggio.

La distanza tra la guida e il muro è più piccola in confronto agli altri montascale, ed inoltre il massimo grado di inclinazione è maggiore rispetto ad ogni altro montascale.

La speciale ideazione e l'alta qualità di costruzione permettono il trasporto evitando le molte barriere e ostacoli nelle vostre case con due, tre, o quattro piani.

Usando il telecomando, il montascale può essere portato in qualsiasi posizione si desidera.

Dato che HAWLE stessa idea e produce i montascale, vi possiamo offrire il miglior prezzo e la più alta qualità.

Dopo sostanziali collaudi la vita di ogni montascale è stata stimata essere di 15 anni se si usa 800-1550 volte all'anno con le necessarie revisioni.

Vi possiamo offrire, per questo prodotto, una garanzia di due anni.

Per la vostra sicurezza questo modello di montascale HAWLE è stato fornito con tutti sistemi di sicurezza necessari, come per esempio sensori di emergenza.

Possiamo offrirvi strumenti speciali come per esempio il sedile con rotazione su perno.

IMPORTANTE: Per cortesia assicuratevi che la luce blu sul poggia braccia del vostro montascale HAWLE sia accesa, se il montascale è fermo nella posizione di parcheggio. Questa indica la corretta condizione di carica. Diversamente le batterie possono danneggiarsi, ed esse non sono comprese nella garanzia. (Vita stimata di circa 5 anni, se usate appropriatamente).

Se dovete togliere corrente, per cortesia assicuratevi prima di aver spento il sistema del montascale, altrimenti le batterie possono perdere la propria capacità e danneggiarsi.

Distinti saluti
HAWLE TEAM

2 ISTRUZIONI

2.1 Il montascale

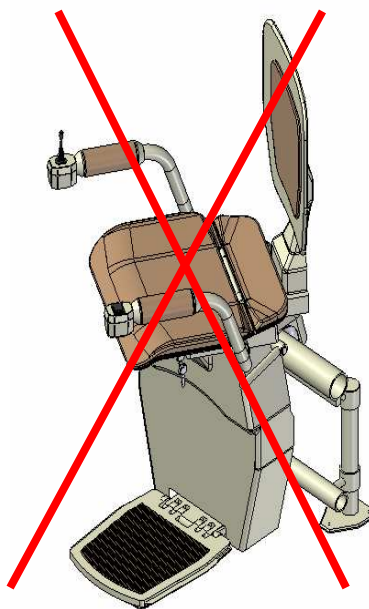
Per cortesia abbassate i poggia braccia e il sedile prima di usare il montascale.

Tirando la leva abbassate il poggia piedi

Ora il vostro montascale HAWLE è pronto per muoversi. Potete iniziare lo spostamento usando il joystick sul braccio. Dirigete il joystick nella direzione che volete per muovervi e tenetelo diretto fino a quando il montascale non raggiunge la sua posizione finale e si ferma automaticamente.

Tenete la chiave del sedile rotante schiacciata e il sedile del vostro montascale HAWLE ruoterà e vi permetterà una confortevole salita e discesa (se avete ordinato un sedile rotante).

Dopo aver raggiunto la posizione finale, usate l'interruttore del sedile rotante per rimettere il sedile nella sua posizione standard. Ora è possibile alzare il poggia piedi, sedile e poggia braccia per salvare spazio.



Posizione sbagliata



Posizione giusta

Fig. 1

2.2 Telecomando

Per spostare il vostro montascale HAWLE dalla sua posizione di parcheggio dovete solamente premere il bottone per la posizione desiderata sul vostro telecomando.

Tenete premuto il bottone premuto fino a quando il montascale raggiunge la sua posizione finale e si ferma automaticamente.

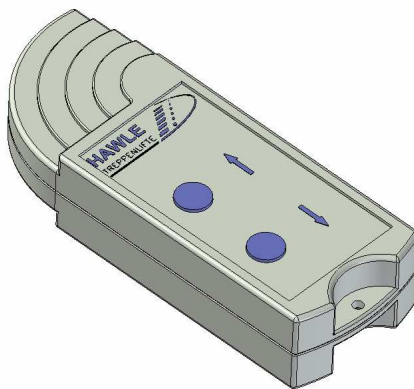


Fig. 2

3. Visione generale

1. Controllo joystick
Direzione servoscala
Su - giù

8. LED Blu
di carica

7. Braccio
sinistro

2. Braccio
destro

3. Sedia

6. Leva
Controllo chiusura
poggiapiedi

9. LED verde
Comando
principale

4. Controllo
rotazione
sedile
(Optional)

10. Poggiapiedi

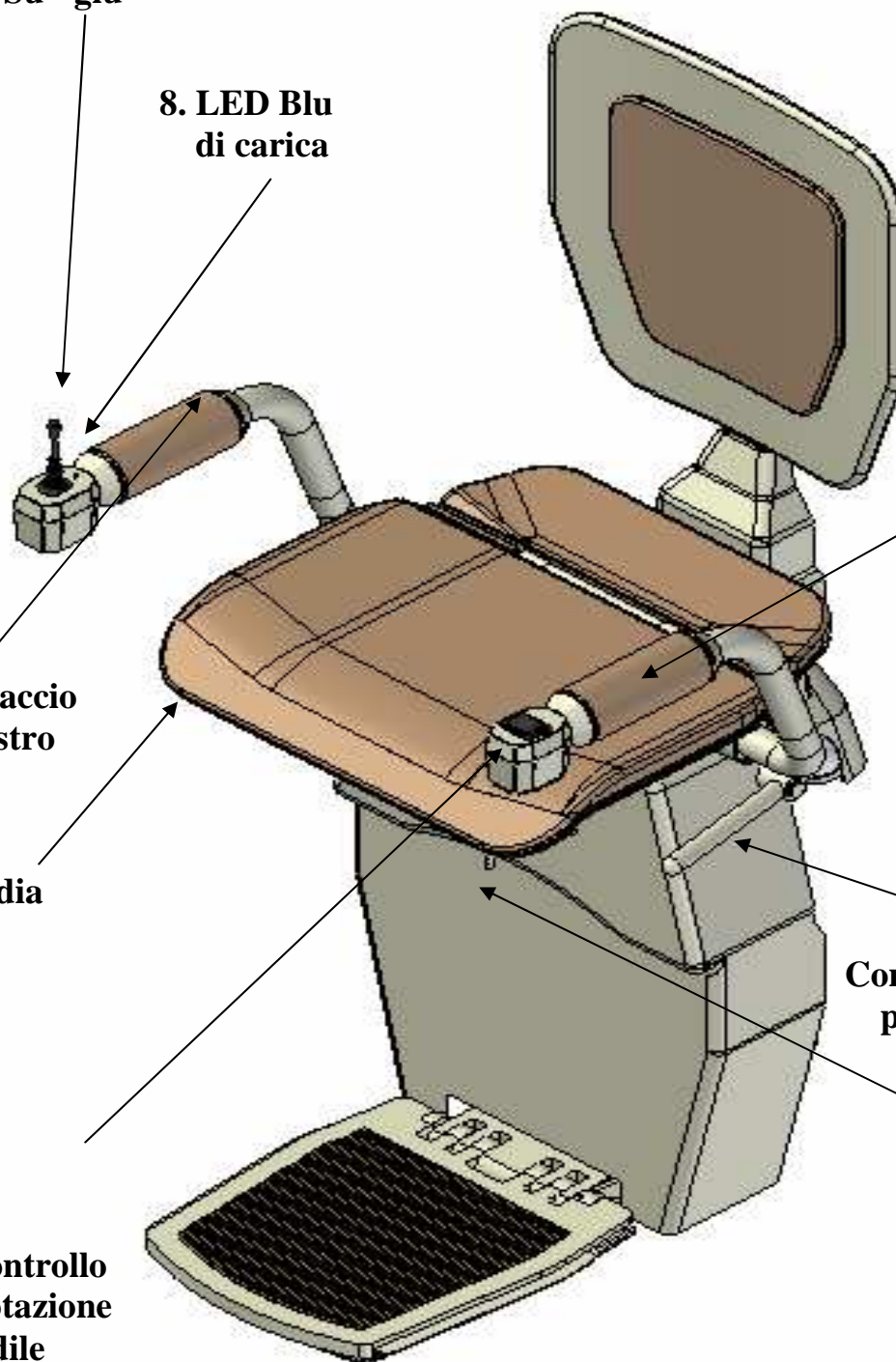


Fig. 3

4 INDICAZIONI VISIVE

LUCE VERDE

La luce verde indica il funzionamento del vostro montascale HAWLE.

Deve rimanere accesa se la chiave di contatto (optional) è inserita e il comando di accensione è diretto su "ON". La chiave di contatto e il comando di accensione possono essere trovati nella parte anteriore più bassa sotto il sedile del vostro montascale HAWLE.

Un LED lampeggiante indica che le batterie devono essere ricaricate. Se il LED smette di lampeggiare, le batterie hanno perso la loro capacità o la scheda di alimentazione si è disconnessa.

LUCE BLU

La luce blu sul poggia braccia del vostro montascale HAWLE indica che l'unità di comando ha ricevuto la corretta posizione di parcheggio e carica.

5 SICUREZZE

- Per cortesia controllate la corretta posizione di sedile e poggia braccia
- Assicuratevi di togliere qualsiasi barriera o ostacolo come vestiti o cose simili dalla scala
- Posizionate le vostre braccia sul poggia braccia e i vostri piedi sul poggia piedi per adoperare correttamente il montascale

Per cortesia evitate di...

- Alzarvi in piedi sul montascale quando è in movimento
- Trasportare più di una persona
- Usare il montascale in caso di incendio
- Trasportare oggetti voluminosi e facili da infiammare

6 MANUTENZIONE

6.1 Da parte dell'utilizzatore

Per facilitare un facile utilizzo senza malfunzionamento del vostro montascale HAWLE, il montascale HAWLE necessita manutenzione.

Vi raccomandiamo di pulire la guida con un panno umido, se necessario.

6.2 Da parte dei tecnici

Raccomandiamo di stipulare il contratto di manutenzione con il Ns centro tecnico o rivenditore autorizzato. In caso di problemi, non manomettete l'impianto, contattate il Ns supporto tecnico.

Suggeriamo come manutenzione minima una visita dopo 6 mesi dall'installazione e successivamente 1 visita con cadenza annuale.

In caso di problemi all'impianto derivanti da mancata manutenzione non sarete coperti da garanzia.

Tutto il rilevante equipaggiamento di sicurezza meccanica ed elettrica sarà controllati e cambiati (se necessario).

7 GARANZIA E ASSISTENZA

In veste di costruttori del vostro montascale HAWLE vi assicuriamo il corretto funzionamento. La durata della garanzia è 2 anni e inizia con la consegna e la messa in funzione del montascale HAWLE.

Non è possibile effettuare reclami per malfunzionamento in caso di uso scorretto, improprio o manomissione.

Per impedire danni, in caso di malfunzionamenti per cui la garanzia risponde, il cliente deve informare il supporto tecnico HAWLE immediatamente!