

Manuale per l'utente

LIFTboy



LEHNER
LIFTTECHNIK

Indirizzo: Salling 8, 4724 Neukirchen/W, Austria
e-mail: office.lehner@gmx.at
sito internet: www.lehner-liffttechnik.at

tel: +43 (0) 7278/3514-15
fax: +43 (0) 7278/3514-12
cellulare: +43 (0) 664/3526190

Indice

1. Informazioni generali	2
1.1. Produttore	2
1.2. Uso	2
1.3. Avviso	2
1.4. Apertura e preparazione	3
1.5. Montaggio	4
1.6. Montaggio – Demontaggio	5
2. Descrizione del funzionamento	5
2.1 Manovra - elettronica	5
2.2 Funzionamento degli accessori	6
3. Demontaggio & Trasporto	7
2.1 Trasporto	7
2.2 Imballaggio durante il trasporto	7
4. Manutenzione e Conservazione	7
4.1 Pulitura.....	7
4.2 Manutenzione e Conservazione	7
4.3 Corrosione	7
4.4 Manutenzione dall'utente.....	7
5. Manutenzione & Durata.....	7
5.1 Manutenzione e Durata	7
5.2 Fusibili.....	8
5.3 Controllo	8
5.4 Ricerca in caso di Malfunzione	8
6. Dati Tecnici.....	9
Piattaforma elevatrice tipo 1	9
Piattaforma elevatrice tipo 3.....	9

1. Informazioni generali

1.1. Produttore

Fa. Lehner Liffttechnik G.m.b.H.

Salling 8

4724 Neulirchen am Walde, Austria

tel: +43 7278 3514-15, fax: +43 7278 3514-12

cellulare: 0664/3526190, e-mail: office.lehner@gmx.at

www.lehner-liffttechnik.at

1.2. Uso

La piattaforma elevatrice „Liftboy“ è adatta per temperature tra -20°C fino a + 40°C e può essere utilizzata sia all'interno che all'esterno. Il „Liftboy“ è stato specialmente sviluppato per le persone disabili che devono superare dislivelli fino a 835 mm (livello 1-6). Perciò la piattaforma è un'alternativa per situazioni in cui una rampa per sedie a rotelle è troppo lunga o ripida e il montaggio di un'ascensore è impossibile o troppo costoso.

L'accesso è possibile da ogni fianco della piattaforma. Per la sicurezza dell'utente la rampa di accesso costituisce allo stesso tempo una protezione contro caduta e in più è fornita con una ringhiera di sicurezza. Una ringhiera mobile serve per la protezione della pianura in alto.

Il „Liftboy“ è una perfetta combinazione di design elegante e sicurezza, che è perfettamente adatta per l'uso in luoghi privati e pubblici. (In luoghi pubblici si consiglia un bloccaggio per evitare l'abuso della costruzione).

Una condizione importante per usare la piattaforma in modo giusto è l'istruzione accurata degli utenti e assistenti.

1.3. Avviso

- Si prega di leggere tutto il manuale prima di assumere l'esercizio della piattaforma elevatrice.
- Il montaggio della piattaforma elevatrice può solo essere fatto da un specialista di Fa. Lehner Liffttechnik.
- La forza portante massima di 180kg non può essere superata.
- Se usata all'esterno la piattaforma elevatrice e la rampa di accesso devono essere pulite da ghiaia, foglie e neve prima dell'uso.
- Il „Liftboy“ è stato costruito per il trasporto di persone e può solo essere usato in modo descritto in questo manuale.
- Ogni modo di gioco con la piattaforma è proibito.

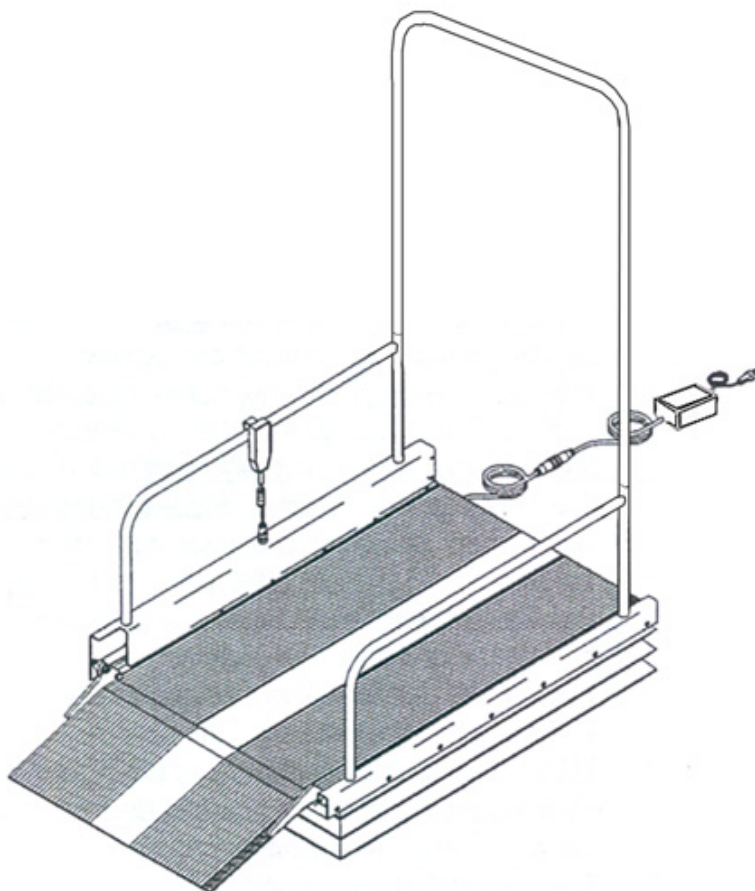
1.4. Apertura e preparazione

Controllo visuale:

Se alla consegna l'imballaggio della piattaforma elevatrice è danneggiato, ogni parte della piattaforma deve essere esaminata accuratamente. Se si sospetta che parti sono danneggiate, la piattaforma può solo essere usata dopo attento esame da un specialista qualificato o dal personale della Fa. Lehner Liftechnik.

Contenuto:

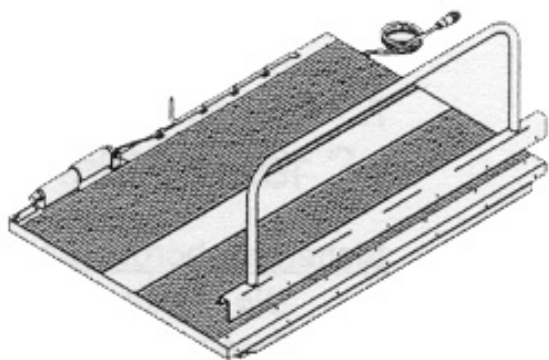
- piattaforma elevatrice e attrezzatura di sicurezza
- rampa di accesso
- ringhiera di sicurezza
- accumulatore
- telecomando
- manuale per l'utente



1.5. Montaggio

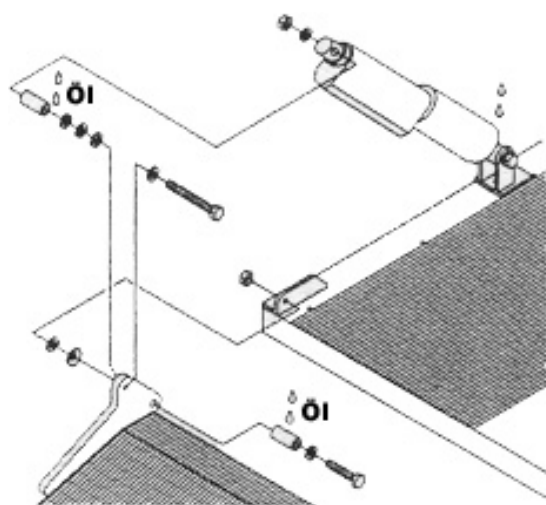
Ringhiera di sicurezza

La ringhiera di sicurezza viene fissata sulla piastra in alto colle vite già premontate. (al lato opposto dell'attuatore)



Montaggio della rampa di accesso sulla piattaforma

1. togliere le vite, madrevite, manicotti e rondelle montate sui giunti rotanti della rampa di accesso
2. montare una rondella e un manicotto sulla vite che viene montata sul giunto rotante sinistro.
3. fissare la rondella sul manicotto (non deve essere tesa)
4. fissare la seconda rondella sulla vite usata per montare la ringhiera di sicurezza
5. montare e fissare la madrevite (non fissarla troppo)
6. fissare una rondella e un manicotto sulla vite montata sul giunto rotante destro.
7. fissare la rondella sul manicotto (non deve essere tesa)
8. fissare la seconda rondella sulla vite che viene montata sul profilo rettangolare
9. fissare la madrevite
10. fissare la madrevite usata per montare la ringhiera di sicurezza (pt 5).



Montaggio della rampa di accesso

Attenzione: le parti sono già montate in modo corretto alla consegna

1. ingrassare il manicotto e collocarlo sull'attuatore
2. fissare la rondella sulla vite che viene montata sulla rampa di accesso dal lato interno della piattaforma
3. collocare le tre rondelle sulla vite

4. levare la piattaforma in una posizione nella quale si può montare la vite nel manicotto dell' attuatore
5. montare una rondella sulla vite
6. fissare la madrevite
7. ingrassare il fondo e la guarnizione con un lubrificante

ringhiera di sicurezza (al dell' attuatore)

1. rimuovere le vite premontate sulla piastra in alto
2. spostare la ringhiera di sicurezza sulla piastra in alto e fissare le vite

Profili terminali:

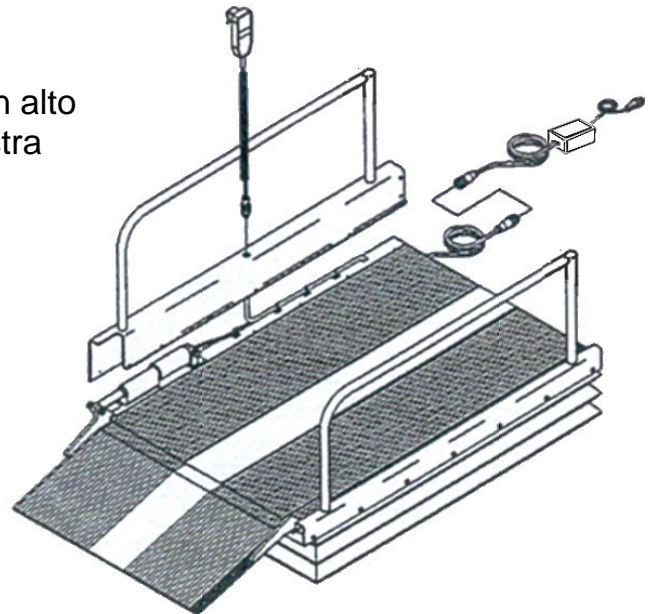
1. montare i profili terminali sulle fini della ringhiera di sicurezza

telecomando

1. appendere il telecomando sulla ringhiera
2. montare la spina al lato di sotto della ringhiera

trasformatore

1. allacciare la spina del trasformatore nella spina di dietro della piattaforma elevatrice



1.6. Montaggio – Demontaggio

Il montaggio della piattaforma elevatrice e l'installazione degli accessori devono **solo** essere eseguite da un specialista qualificato o dal personale della Fa. Lehner Lifetechnik. Il personale di servizio riceve il manuale di montaggio dal produttore o dal commerciante.

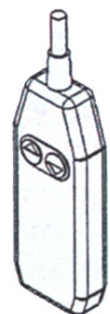
2. Descrizione del funzionamento

2.1 Manovra - elettronica

Il telecomando può essere fissato a secondo del fabbisogno sulla piattaforma elevatrice.

“SU” – dal livello più basso

1. se la piattaforma elevatrice si trova sul livello più basso e la rampa di accesso sullo stesso livello la persona che si muove sulla sedia a rotelle ha accesso libero alla piattaforma
2. Se si preme il bottone „SU“ la rampa di accesso si ribalta in alto e costituisce in questo modo una protezione contro caduta. La funzione “SU” è attiva finché si preme il bottone
3. Quando la rampa di accesso si trova nella posizione più alta e si continua premere il bottone „AUF“, la piattaforma elevatrice si leva



„GIÙ“ – dal livello piu alto

1. la persona che si muove nella sedia a rotelle si muove sulla piattaforma elevatrice
Quando si preme il bottone „GIÙ“, la piattaforma si abbassa. La funzione “GIÙ” è attiva finchè si preme il bottone
2. Quando la piattaforma raggiunge il fondo e si continua a premere il bottone „ GIÙ “, la rampa di accesso comincia ad abbassarsi e la persona che si muove nella sedia a rotelle puo abbandonare la piattaforma.

2.2 Funzionamento degli accessori di sicurezza

Tende di sicurezza

Le tende di sicurezza assicurano che nessuna verrà incastrato dalla piattaforma elevatrice, se questa si muove per il fondo dalla posizione più alta. Le tende di sicurezza sono già premortati.

Listello da sicurezza in caso di blocco

Se una persona si blocca durante l’abbassamento della piattaforma elevatrice, la piattaforma si ferma subito se il listello da blocco è attivo.

Questa funzione da sicurezza viene tolta premendo il pulsante “SU”, cosiche si può rimuovere l’oggetto che ha attivato il listello.

Commutatore di emergenza

Il commutatore di emergenza deve solo essere attivato in caso di emergenza. Se il commutatore è stato attivato, la piattaforma elevatrice può solo essere usata dopo d’intesa con il produttore/commerciante.

Il commutatore di emergenza si trova in posto ben visibile.

Quando questa funzione viene attivata si fermano tutti i movimenti della piattaforma.

Girare commutatore di emergenza finché esce e premere il pulsante “SU” per riattivare la piattaforma elevatrice.

Abbassamento di emergenza – rampa di accesso

La rampa di accesso è montata con una vite sull’attuatore. Questa vite viene rimossa e adesso anche la rampa di accesso può essere rimossa (vedi punto 5).

IMPORTANTE:

Quando la vite della rampa di accesso è rimossa, la rampa di accesso non e più fissata. Perciò è importante tenere fermo la rampa durante questa procedura.

Assistente - sistema per chiamate di emergenza

La funziona della chiamata di emergenza deve essere usata solo quando necessario.

Una oppure più persone devono essere in grado di usare la piattaforma elevatrice in modo corretto.

Le persone responsabili devono essere accessibili con la chiamata da emergenza in ogni caso. I nomi di queste persone devono essere comunicati all’utente.

Consigliamo un backup delle batterie per persone che usano la piattaforma spesso.

3. Demontaggio & Trasporto

2.1 Trasporto

La piattaforma elevatrice puo essere smontata nelle sue parti componenti: piattaforma, ringhiera e rampa d'accesso.

2.2 Imballaggio durante il trasporto

La compagnia *Fa. Lehner Lifstechnik* consiglia che la piattaforma elevatrice viene trasportato in modo smontato nell' imballaggio originale.

4. Manutenzione e Conservazione

4.1 Pulitura

La piattaforma elevatrice si puo pulire con una spugna o una spazzola e sapone e acqua (pero non con un' apparecchio ad alta pressione).
Non applicabile per la pulitura sono: acidi, basi e solventi.

4.2 Manutezione e Conservazione

Nessuna esigenza speciale.

4.3 Corrosione

La piattaforma elevatrice e fatta da materiali non corrosivi

4.4 Manutezione dall'utente

Pulire a seconda del fabbisogno.

5. Manutenzione & Durata

5.1 Manutezione e Durata

La piattaforma deve essere controllata secondo le leggi nazionali pero almeno una volta all'anno.

La piattaforma elevatrice se usata regolarmente ha una durata di 10 anni. Quando termina questo periodo la piattaforma elevatrice per uso ulteriore deve essere valutata da una persona qualificata.

La durata e basata supponendo l'uso adeguato, pulitura regolare e controllo annuale dal personale qualificato della azienda *Fa. Lehner Lifstechnik*.

Una lista di pezzi di ricambio e disegni possono essere richiesti direttamente dal produttore o dal commerciante.

5.2 Fusibili

Se un fusibile si arresta, una persona qualificata deve fare un controllo. I fusibili devono solo essere sostituiti da una persona qualificata.

5.3 Controllo

Da ogni controllo la persona che lo esegue deve tenere il protocollo sulle parti controllate e sostituite. Pezzi danneggiati devono solo essere sostituiti con pezzi di ricambio originali.

1. controllo visuale del prodotto
 - controllare se usura e visibile
 - controllare se il prodotto è deformato
 - controllare se il prodotto è danneggiato in altro modo
2. controllo del prodotto secondo uso regolare
 - controllare tutte le funzioni del prodotto con e senza carico
 - controllare il funzionamento dell'abbassamento di emergenza
 - controllare il funzionamento dell'indicatore della tensione
3. controllo dello stato elettrico del prodotto
 - controllare le funzioni elettriche e i segnali
 - controllare se l'accumulatore è danneggiato
 - controllare l'inserimento dei fili
 - controllare i collegamenti e le spine
 - controllare il telecomando
4. controllo dello stato meccanico del prodotto
 - pulire il prodotto
 - controllare i pezzi regolarmente in movimento durante l'uso
 - sostituire i pezzi danneggiati e consumati
 - lubrificare il prodotto
5. riprendere punto 2
6. se durante il secondo controllo (punto 5) vengono osservati nuovi problemi
 - continuare il controllo.
 - Se non si trova altro problema, terminare il controllo

5.4 Ricerca in caso di Malfunzione

1. Controllare se la spina dell'accumulatore è inserita correttamente nella presa?
 - Inserire la spina nella presa.
2. Controllare se il commutatore della presa è acceso?
 - Accendere il commutatore della presa
3. Funziona erogazione di energia elettrica? Controllare i fusibili!

- Sicherungen kontrollieren und falls erforderlich auswechseln.
- 4. È attivo il commutatore di emergenza?
 - Il commutatore di emergenza può essere attivato girando il pulsante finché esce.
- 5. Funziona l'elevamento e abbassamento della piattaforma?
 - pulire il listello di sicurezza.
 - controllare se si trovano ostacoli sul listello di sicurezza.
- 6. Controllare se l'accumulatore è collegato correttamente con la piattaforma elevatrice!
 - Inserire la spina nella presa.

Si prega di chiamare l'azienda *Fa. Lehner Liftechnik* se i casi di malfunzione indicati sopra non possono essere eliminati.

6. Dati Tecnici

Piattaforma elevatrice tipo 1

Dislivello massimo superabile.....	600 mm
Carico massimo	180 kg
Velocità	10 mm/s
Altezza min.	110 mm
Peso della piattaforma	52,5 kg
Erogazione di energia elettrica	24 V via apparecchio alimentato dalla rete a 230V
Misura interna (lunghezza)	1170 mm
Misura interna (larghezza)	710 mm
Misura esterna (lunghezza)	1180 mm
Misura esterna (larghezza)	810 mm

Piattaforma elevatrice tipo 3

Dislivello massimo superabile.....	830 mm
Carico massimo	180 kg
Velocità	10 mm/s
Altezza min	120 mm
Peso della piattaforma	71,5 kg
Erogazione di energia elettrica	24 V via apparecchio alimentato dalla rete a 230V
Misura interna (lunghezza)	1495 mm
Misura interna (larghezza)	785 mm
Misura esterna (lunghezza)	1505 mm
Misura esterna (larghezza)	890 mm

Garanzia 1 anno

Spesso la piattaforma deve essere adatta a situazioni speciali in cui i dati indicati sopra possono cambiare.